

NÁŠLAPNÉ KRMÍTKO PRO SLEPICE GAUN – 20 KG POZINKOVANÉ

KOMPONENTY:

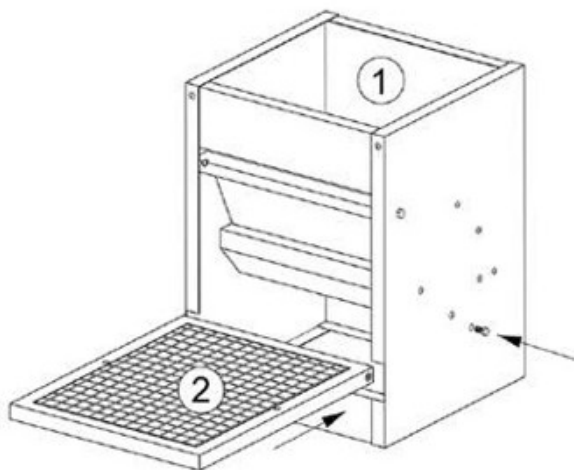
Obsah balení:

1. Krmítko (1)
2. Nášlapná plocha (1)
3. Háček (2)
4. Víko (1)

Potřebné nářadí:

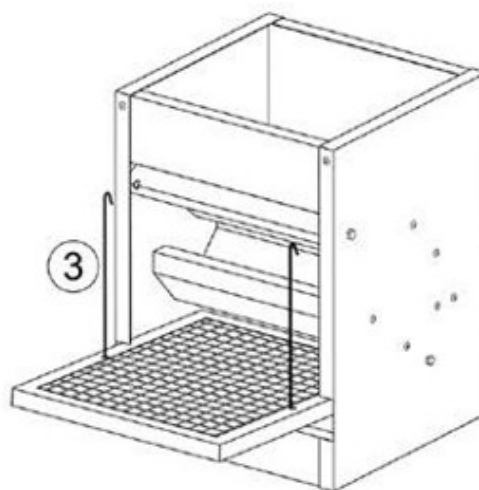
Klíč 8 mm

POKYNY K MONTÁŽI A INSTALACI:



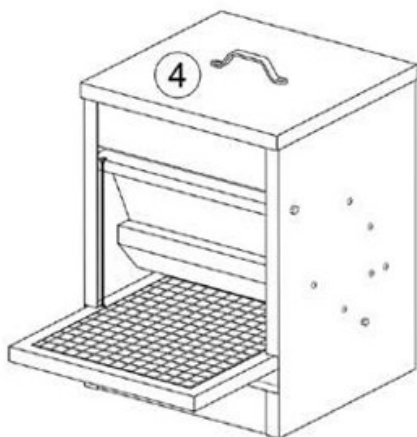
Obr. 1

Odšroubujte šrouby z nášlapné plochy. Nášlapnou plochu umístěte k odpovídajícím otvorům na stranách krmítka jako je znázorněno na obrázku 1. Šrouby vložte do otvorů a utáhněte.



Obr. 2

Upevněte háčky na místě, jak je znázorněno na obrázku 2.



Obr. 3

Nasadte víko